

ГОСТ 9142—90

МЕЖГОСУДАРСТВЕННЫЙ СТАНДАРТ

ЯЩИКИ ИЗ ГОФРИРОВАННОГО КАРТОНА

ОБЩИЕ ТЕХНИЧЕСКИЕ УСЛОВИЯ

Издание официальное

ИПК ИЗДАТЕЛЬСТВО СТАНДАРТОВ
Москва



ГОСТ 9142-90, Ящики из гофрированного картона. Общие технические условия
Boxes of corrugated board. General specifications

к ГОСТ 9142—90 Ящики из гофрированного картона. Общие технические условия

В каком месте	Напечатано	Должно быть
Пункт 6.1. Второй абзац	см. приложение 5	см. приложение 6

См. Изменение № 3, ИУС 6—2005

Пункт 2.5.1. Последний абзац	допускается на ящики наносить другую информацию	допускается не наносить маркировку на ящики или наносить другую информацию
------------------------------	---	--

(ИУС № 10 2005 г.)

ЯЩИКИ ИЗ ГОФРИРОВАННОГО КАРТОНА

ГОСТ
9142—90

Общие технические условия

Boxes of corrugated board. General specifications

МКС 55.160
ОКП 54 7110

Дата введения 01.01.92

1а. ОБЛАСТЬ ПРИМЕНЕНИЯ

Настоящий стандарт распространяется на ящики из гофрированного картона, предназначенные для упаковывания пищевой и промышленной продукции.

Обязательные требования к качеству ящиков изложены в пп. 2.2.3 и 4.7. Дополнительные требования, контролируемые при проведении сертификационных испытаний, устанавливают в НД на ящики для конкретных видов продукции, контрактах или договорах на поставку продукции с учетом особенностей упаковываемой продукции.

(Введен дополнительно, Изм. № 2).

1. ОСНОВНЫЕ ПАРАМЕТРЫ И РАЗМЕРЫ

1.1. Ящики должны изготавливаться с четырехклапанным дном и крышкой исполнений, указанных в табл. 1.

Развертка ящика исполнения А приведена в приложении 1.

Допускается изготавливать ящики с комбинацией различных исполнений.

Допускается изготавливать ящики с другим исполнением клапанов, с учетом особенностей упаковываемой продукции.

Допускается изготавливать ящики других типов, приведенных в приложении 2.

(Измененная редакция, Изм. № 1).

1.2. Внутренние и наружные размеры ящиков устанавливают в НД на конкретные виды ящиков с учетом массы, габаритов, особенностей упаковываемой продукции, с учетом требований ГОСТ 21140.

1.3. Отношение длины ящика к его ширине рекомендуется принимать не более 2,5 : 1; отношение высоты к ширине — не более 2 : 1 и не менее 0,5 : 1. Изготовление ящиков высотой менее 100 мм или с другим соотношением сторон допускается для изделий, конструкция, размеры, а также требования к упаковке которых не позволяют выполнить указанные выше требования.

1.4. Допускаемые отклонения внутренних размеров ящиков не должны превышать:

3 мм — для ящиков, изготовленных из гофрированного картона типа Т по ГОСТ 7376 и гофрированного картона с дублированным гофрированным слоем марки ДГС по НД;

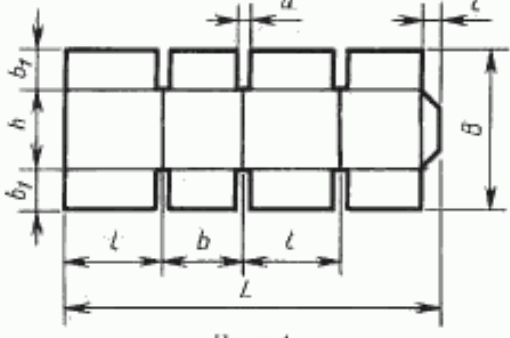

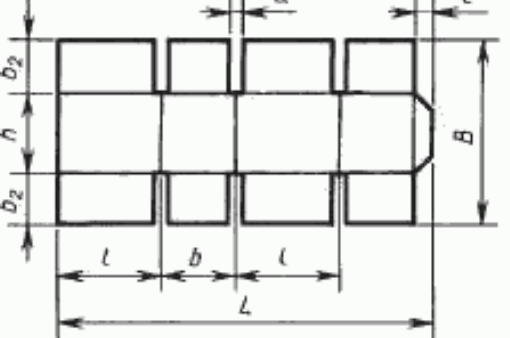
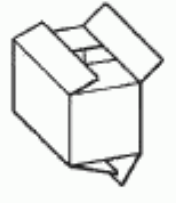
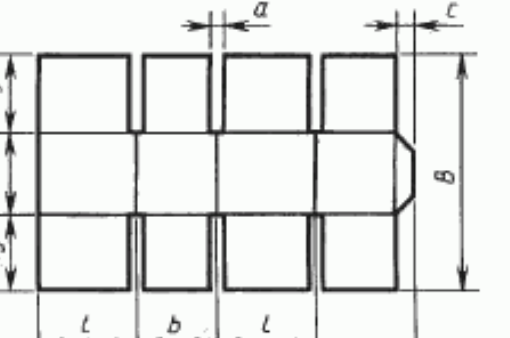
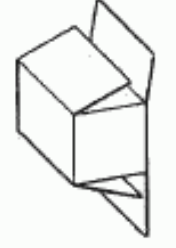
5 мм — для ящиков, изготовленных из картона типа П по ГОСТ 7376.

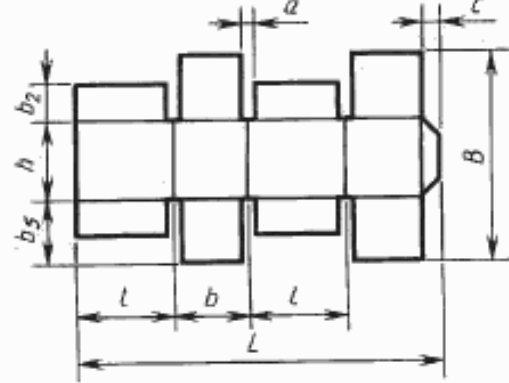
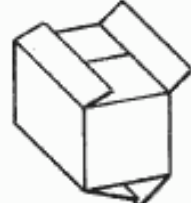
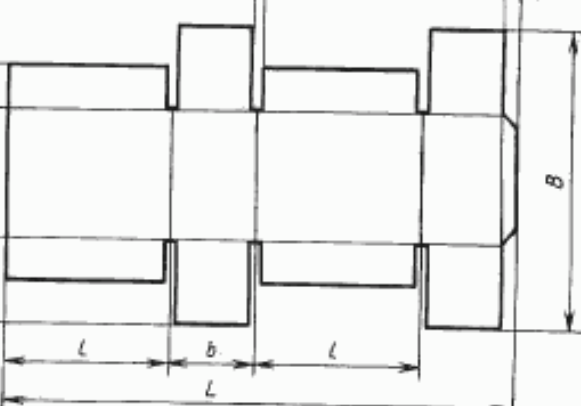
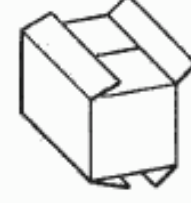
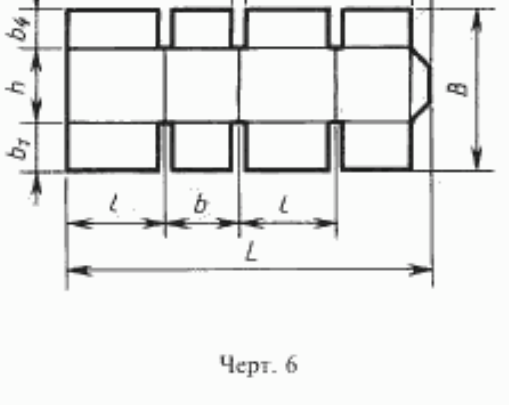
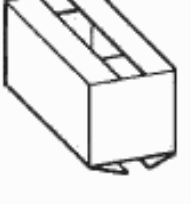
(Измененная редакция, Изм. № 2).

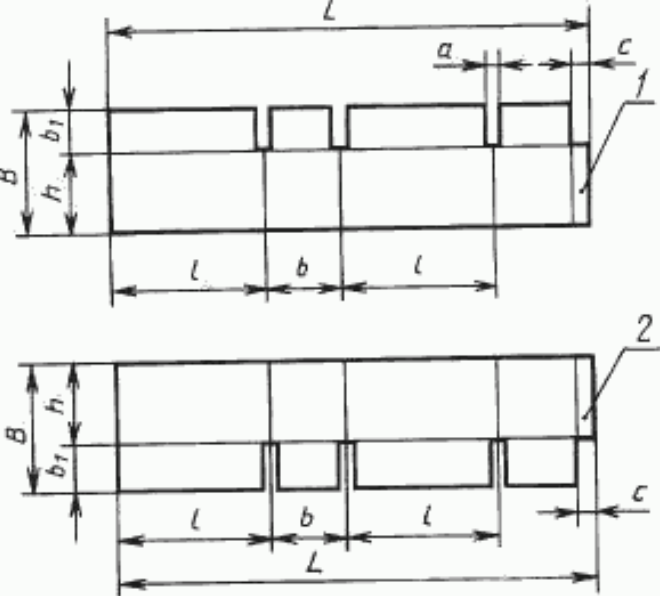

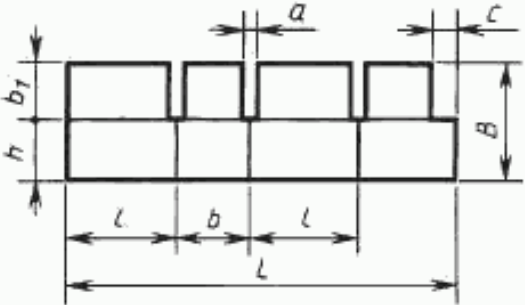
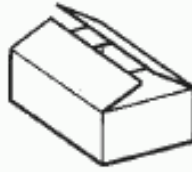
Издание официальное

Перепечатка воспрещена

© Издательство стандартов, 1990
© ИПК Издательство стандартов, 2004

Тип и характеристика ящика	Исполнение	Развертка ящика	Ящик в собранном виде Код по ЕСКД
Складной с четырехклапанным дном и крышкой со стыкующимися наружными клапанами	А	 <p style="text-align: center;">Черт. 1</p>	 <p style="text-align: center;">32 1311</p>
с частично перекрывающимися наружными клапанами	Б	 <p style="text-align: center;">Черт. 2</p>	 <p style="text-align: center;">32 1314</p>
с полностью перекрывающимися наружными клапанами	В	 <p style="text-align: center;">Черт. 3</p>	 <p style="text-align: center;">32 1314</p>

Тип и характеристика ящика	Исполнение	Развертка ящика	Ящик в собранном виде Код по ЕСКД
со стыкующимися внутренними клапанами и частично перекрывающимися наружными клапанами	Г	 <p style="text-align: center;">Черт. 4</p>	 <p style="text-align: center;">32 1316</p>
со стыкующимися наружными и внутренними клапанами	Д	 <p style="text-align: center;">Черт. 5</p>	 <p style="text-align: center;">32 1312</p>
с укороченными наружными и внутренними клапанами на крышке и со стыкующимися наружными клапанами на дне	Е	 <p style="text-align: center;">Черт. 6</p>	 <p style="text-align: center;">32 1313</p>

Тип и характеристика ящика	Исполнение	Развертка ящика	Ящик в собранном виде Код по ЕСКД
со стыкующимися наружными клапанами дна и крышки	Ж	 <p style="text-align: center;">1 — корпус 1; 2 — корпус 2 Черт. 7</p>	 <p style="text-align: center;">32 1315</p>
со стыкующимися наружными клапанами, без дна	3	 <p style="text-align: center;">Черт. 8</p>	 <p style="text-align: center;">32 1318</p>

1.5. Зазор в стыке наружных или внутренних клапанов при сборке ящиков исполнений А, Г, Д, Е, Ж, 3 (табл. 1), изготовленных из картона типа Т и гофрированного картона с дублированным гофрированным слоем марки ДГС, должен быть не более 5 мм, типа П — не более 10 мм.

Допускается зазор в стыке наружных или внутренних клапанов до 20 мм для ящиков с продукцией, упакованной в потребительскую тару и ящиков, укомплектованных обечайками, прокладками (см. черт. 21, 28 приложения 5).

(Измененная редакция, Изм. № 1).

1.6. Ящики применяют со вспомогательными упаковочными средствами: обечайками, вкладышами, перегородками, решетками, прокладками, амортизаторами (приложение 5).

Допускаются другие конструкции вспомогательных упаковочных средств.

Конструкции и размеры вспомогательных упаковочных средств устанавливают в НД или чертежах на ящики для конкретных видов продукции.

Условные обозначения размеров, применяемые в чертежах

L — длина развертки, мм;	B — ширина развертки, мм;
l — длина ящика, мм;	b — ширина ящика, мм;
h — высота ящика, мм;	$b_1 = 0,5b$ (исполнения А, Д, Е, Ж, З);
f — величина перекрытия клапанов, определяемая конструктивно;	$b_2 = 0,5b + f$ (исполнения Б, Г);
	$b_3 = b$ (исполнение В);
	$b_4 = (0,1 - 0,5) b$ (исполнение Е);
	$b_5 = 0,5l$ (исполнения Г, Д);
	a — ширина просечки 4—8 мм;
	c — ширина соединительного клапана 35—45 мм.

Примечание. В ящике исполнения Ж размеры l , b корпуса 1 увеличивают с учетом толщины картона корпуса 2.

(Измененная редакция, Изм. № 1, 2).

2. ТЕХНИЧЕСКИЕ ТРЕБОВАНИЯ

2.1. Ящики должны изготавливаться в соответствии с требованиями настоящего стандарта по НД или чертежам на ящики для конкретных видов продукции, утвержденным в установленном порядке.

(Измененная редакция, Изм. № 2).

2.2. Характеристики

2.2.1. Показатели механической прочности ящиков: сопротивление сжатию или прочность при штабелировании, сопротивление ударам при свободном падении, горизонтальному удару устанавливают в НД на ящики для конкретных видов продукции, в зависимости от способности продукции воспринимать или не воспринимать нагрузку при штабелировании.

2.2.2. Способность продукции воспринимать нагрузку при штабелировании устанавливают в НД на упаковываемую продукцию с учетом требований, предъявляемых к ее упаковке, хранению и транспортированию.

2.2.3. Для ящиков в зависимости от вида упаковываемой продукции предусматривают показатели механической прочности, указанные в табл. 2.

Таблица 2

Наименование показателей	Ящики для продукции				Методы испытаний
	воспринимающей нагрузку при штабелировании		не воспринимающей нагрузку при штабелировании		
	маркированные «Хрупкое. Осторожно»	не маркированные «Хрупкое. Осторожно»	маркированные «Хрупкое. Осторожно»	не маркированные «Хрупкое. Осторожно»	
Сопротивление сжатию	—	—	+	+	По ГОСТ 18211
Сопротивление ударам при свободном падении	—	+	—	+	По ГОСТ 18425
Сопротивление горизонтальному удару*	+	—	+	—	По ГОСТ 25064
Прочность при штабелировании	—	—	+	+	По ГОСТ 25014

* Для ящиков с грузом массой до 25 кг включительно.

Примечание: (+) испытание проводят; (—) испытание не проводят.

Допускается в НД на ящики для конкретных видов продукции устанавливать другие показатели с их нормами.

2.2.4. Усилие сопротивления ящиков сжатию (P), в ньютонах (H) должно быть не ниже вычисленного по формуле

$$P = 9,81 \cdot K \cdot m \cdot \frac{H - h_n}{h_n},$$

где K — коэффициент запаса прочности, учитывающий нагрузки, возникающие при транспортировании и хранении и равный:

- 1,6 — при хранении продукции до 30 дней;
- 1,65 — при хранении продукции от 31 до 100 дней;
- 1,85 — если срок хранения продукции в НД не оговорен;

m — предельная масса груза в ящике, кг;

H — высота штабеля, см;

h_n — наружная высота ящика, см.

Высоту штабеля (H) устанавливают в НД на ящики для конкретных видов продукции с учетом свойств упаковываемой продукции полной вместимости или грузоподъемности транспортных средств.

Если высота штабеля не установлена, то при определении расчетного усилия сопротивления сжатию ее принимают равной не менее 250 см. Наружную высоту ящика (h_n) принимают равной внутренней его высоте плюс 1,0 см для ящика, изготовленного из картона типа Т и марки ДГС; 2,0 см — из картона типа П.

2.2.1—2.2.4. (Измененная редакция, Изм. № 2).

2.2.5. Массу груза (M), в килограммах, которую должны выдерживать ящики, при определении сопротивления сжатию при штабелировании в H вычисляют по формуле

$$M = 0,1 K_1 \cdot P,$$

где K_1 — коэффициент 0,82, учитывающий условия нагрузки ящиков в штабеле;

P — усилие сопротивления ящика сжатию, H , рассчитанное по формуле п. 2.2.4.

При определении прочности при штабелировании время выдержки ящика под нагрузкой 30 мин. (Измененная редакция, Изм. № 1).

2.2.6. Показатель сопротивления ящиков горизонтальному удару устанавливают в НД на ящики для конкретных видов продукции. При этом расстояние, проходимое тележкой, должно быть равно 0,6 м.

Если в НД нет других указаний, то последовательность и количество ударов устанавливают по ГОСТ 25064, при этом скорость соударения принимают не менее 1,4 м/с.

2.2.7. Высота сбрасывания ящиков при определении числа ударов при свободном падении должна соответствовать указанной в табл. 3. Число и последовательность сбрасываний устанавливают в НД на ящики для конкретных видов продукции.

Таблица 3

Наименование показателя	Масса продукции в ящике, кг						
	св. 7,5 до 10	св. 10 до 15	св. 15 до 20	св. 20 до 25	св. 25 до 30	св. 30 до 35	св. 35 до 40
Высота сбрасывания, мм	1000	800	700	650	600	550	500

2.2.8. Ящики изготовляют из одного листа картона.

Допускается изготовлять ящики из двух и более листов картона при условии обеспечения норм показателей механической прочности, устанавливаемых в НД на ящики для конкретных видов продукции.

2.2.7, 2.2.8. (Измененная редакция, Изм. № 2).

2.2.9. Направление гофров картона должно быть параллельно высоте ящика.

Ящики для продукции, воспринимающей нагрузку при штабелировании, могут иметь другое направление гофров.

2.2.10. На развертке ящиков наносят линии рилевки (сгиба). Линии рилевки наносят равномерно и четко по всей длине. Они должны быть взаимно перпендикулярными и обеспечивать формирование ящиков с заданными внутренними размерами.

Величина отклонения от перпендикулярности линий рилевки не должна превышать 10 мм на 1 м длины линии.

2.2.11. Ящики по соединительному клапану сшивают или склеивают, или сшивают и склеивают.

2.2.12. Вид скрепления ящика и исполнение соединительного клапана устанавливают в НД или рабочих чертежах на ящики для конкретных видов продукции (приложение 4).

2.2.13. Скобы располагают под любым углом, параллельно или перпендикулярно высоте ящика.

Расстояние от крайних скоб до поперечных кромок соединительного клапана должно быть не более 25 мм, до продольных кромок — не менее 5 мм.

Расстояние между скобами в миллиметрах должно быть не более:

60 — при массе упаковываемой продукции до 10 кг;

45 * * * * * 20 кг;

35 * * * * * св. 20 кг.

При комбинированном шве (сшивка и склейка) расстояние между скобами устанавливают в НД или чертежах на конкретные виды ящиков.

2.2.12, 2.2.13. **(Измененная редакция, Изм. № 2).**

2.2.14. В ящиках не допускаются:

смещение высечки клапанов по высоте ящиков более 10 мм;

задиры поверхностного слоя с наружной стороны ящика площадью более 100 см² на 1 м² площади;

расклейка картона более 50 см² на 1 м² площади;

разрывы, разрезы, расслоение кромок клапана более 10 мм от края кромки, пятна размером более 20 мм в наибольшем измерении.

На поверхности ящика допускаются вмятины, образующиеся от транспортных ремней, при сшивке, склейке или упаковывании ящиков в кипы.

2.2.15. Клапаны ящиков должны выдерживать не менее 10-ти двойных перегибов на 180° без образования трещин.

Допускаются трещины длиной не более 25 мм с внутренней стороны поверхности ящика без обнажения гофрированного слоя по линии сгиба клапана.

(Измененная редакция, Изм. № 2).

2.2.16. На наружную поверхность ящиков допускается наносить художественное оформление в соответствии с образцом-эталоном.

2.3. Требования к сырью, материалам и вспомогательным упаковочным средствам.

2.3.1. Для изготовления ящиков и вспомогательных упаковочных средств (черт. 21—29, приложение 5) применяют гофрированный картон типов Т и П по ГОСТ 7376 или гофрированный картон с дублированным гофрированным слоем марки ДГС по нормативной документации.

Показатели качества картона марки ДГС приведены в табл. 8 приложения 3.

Допускается применять вспомогательные упаковочные средства из других материалов и видов картона.

Для вкладышей и обечаек (черт. 21, 22) руководствуются требованиями пп. 2.2.9—2.2.11; 2.3.6; 2.3.7; 4.4.

2.3.2. Ящики с вкладышами, решетками, перегородками (черт. 22—27, приложение 5) или без них, применяемые для продукции, не воспринимающей нагрузку при штабелировании, изготавливают из гофрированного картона по ГОСТ 7376 или картона с дублированным гофрированным слоем с сопротивлением торцовому сжатию вдоль гофров, указанному в табл. 6 приложения 3.

2.3.3. Ящики, применяемые для продукции, воспринимающей нагрузку при штабелировании, изготавливают из гофрированного картона по ГОСТ 7376 или гофрированного картона с дублированным гофрированным слоем марки ДГС с сопротивлением продавливанию (удельным сопротивлением разрыву по линии рилевки) указанному в табл. 7 приложения 3.

2.3—2.3.3. **(Измененная редакция, Изм. № 2).**

2.3.4. Ящики, предназначенные для продукции, не воспринимающей нагрузку при штабелировании, в которых предусматривается применение вкладышей, решеток, перегородок (приложение 5, черт. 22—27) изготавливают из гофрированного картона по ГОСТ 7376 с сопротивлением торцовому сжатию вдоль гофров указанному в табл. 6 приложения 3.

2.3.5. Марку картона для изготовления ящиков и комплектующих изделий предусматривают в НД или рабочих чертежах на ящики для конкретных видов продукции.

(Измененная редакция, Изм. № 2).

2.3.6. Для сшивки ящиков применяют проволоку диаметром 0,7—1,0 мм по ГОСТ 3282 или стальную плюшевую ленту шириной 2,5 мм и толщиной 0,4—0,6 мм по ГОСТ 10234.

2.3.7. Для склейки ящиков применяют поливинилацетатную дисперсию по ГОСТ 18992.

Допускаются другие материалы, обеспечивающие качество склейки и сшивки ящика.

2.3.8. Материалы, применяемые для изготовления ящиков и вспомогательных упаковочных средств, предназначенных для упаковывания пищевой продукции, должны быть допущены органами санитарно-эпидемиологического надзора.

(Введен дополнительно, Изм. № 2).

2.4. К о м п л е к т н о с т ь

2.4.1. В комплект ящика входят вспомогательные упаковочные средства.

Допускается по согласованию с потребителем поставлять ящики без вспомогательных упаковочных средств.

2.5. М а р к и р о в к а

2.5.1. На ящики должна быть нанесена маркировка, характеризующая тару по ГОСТ 14192.

2.5.2. Транспортная маркировка — по ГОСТ 14192.

2.5.3. В нормативной документации на ящики для конкретных видов продукции указывают место нанесения знака соответствия (для сертифицированной продукции) или номер сертификата — в товаросопроводительной документации.

(Введен дополнительно, Изм. № 2).

2.6. У п а к о в к а

2.6.1. Ящики и вспомогательные упаковочные средства упаковывают в кипы и транспортные пакеты.

Допускается по согласованию с потребителем при формировании транспортных пакетов ящики и вспомогательные упаковочные средства в кипы не упаковывать.

В каждой кипе должны быть ящики или вспомогательные упаковочные средства одного размера.

2.6.2. Кипы обвязывают полипропиленовым шнуром или лентой по НД.

Допускается обвязывать кипы другими обвязочными материалами при условии соблюдения качества обвязки.

Кипу обвязывают по одной из сторон одним или двумя поясами. Допускается обвязывать кипы крестообразно.

(Измененная редакция, Изм. № 2).

3. ПРИЕМКА

3.1. Ящики принимают партиями. Партией считают количество ящиков одного исполнения и размера, оформленное одним документом о качестве.

Документ о качестве должен содержать:

товарный знак и наименование предприятия-изготовителя;

исполнение и размеры ящика;

обозначение НД на ящики для конкретного вида продукции;

штамп отдела технического контроля.

(Измененная редакция, Изм. № 2).

3.2. При контроле качества ящиков проводят приемо-сдаточные испытания.

При приемо-сдаточных испытаниях проводят контроль внешнего вида ящиков, качества склейки и сшивки, размеров, числа двойных перегибов по линии рилевки (сгиба) клапанов.

Для контроля ящиков из разных мест партии отбирают выборку в объемах, указанных в табл. 4.

(Измененная редакция, Изм. № 1).

3.3. Партию принимают по результатам контроля первой выборки, если количество ящиков, не соответствующих требованиям настоящего стандарта, в первой выборке меньше или равно приемочному числу, указанному в табл. 4, и бракуют, если это количество больше или равно браковочному числу, указанному в табл. 4.

Таблица 4

Объем партии	шт.				
	Выборка	Объем выборки	Общий объем выборки	Приемочное число	Браковочное число
До 1200	1	50	50	1	4
	2	50	100	4	5
Св. 1201 до 3200	1	80	80	2	5
	2	80	160	6	7
» 3201 » 10000	1	125	125	3	7
	2	125	250	8	9
» 10001	1	200	200	5	9
	2	200	400	12	13

Если количество ящиков, не соответствующих требованиям настоящего стандарта, в выборке больше приемочного, но меньше браковочного числа, указанных в табл. 4, то отбирают вторую выборку.

Партию принимают по результатам контроля второй выборки, если количество ящиков, не соответствующих требованиям настоящего стандарта, в двух выборках меньше или равно приемочному числу, указанному в табл. 4, и бракуют, если это количество больше или равно браковочному числу, указанному в табл. 4.

3.4. При разногласиях в оценке механической прочности ящиков производят контрольные испытания в соответствии с табл. 2.

(Измененная редакция, Изм. № 1).

3.5. Допускается в НД на ящики для конкретных видов продукции устанавливать другие планы и порядок проведения приемочного статистического контроля качества ящиков по ГОСТ 18242*, а также устанавливать показатели и порядок проведения периодических испытаний.

(Измененная редакция, Изм. № 2).

3.6. **(Исключен, Изм. № 1).**

4. МЕТОДЫ КОНТРОЛЯ

4.1. Если в НД на ящики для конкретных видов продукции нет других указаний, то кондиционирование проводят по режиму 6 ГОСТ 21798 в течение 24 ч.

4.2. Количество образцов для контроля должно соответствовать указанному в НД на ящики для конкретных видов продукции.

(Измененная редакция, Изм. № 2).

4.3. Внешний вид, качество склейки и сшивки ящиков контролируют визуально.

4.4. Внутренние размеры ящиков, обечаек, вкладышей, смещение высечки клапанов ящиков контролируют измерением расстояния между ближайшими параллельными осями рилевок развертки ящика (приложение I) за вычетом припусков по линии рилевки.

4.5. Для определения числа двойных перегибов по линии рилевки (сгиба) клапанов ящики в сложенном виде кладут на плоскую поверхность и 10 раз перегибают клапаны по ширине ящика на 180°.

4.6. Соответствие ящиков пп. 1.3; 1.4; 1.5; 2.2.13; 2.2.14; 2.2.15 контролируют измерением линейкой по ГОСТ 427 или рулеткой по ГОСТ 7502 с погрешностью не более 1,0 мм.

4.7. Контроль механической прочности ящиков проводят:

определением сопротивления сжатию по ГОСТ 18211 с приложением сжимающих нагрузок перпендикулярно к дну и крышке;

определением прочности при штабелировании по ГОСТ 25014.

Прочность при штабелировании проверяют при отсутствии пресса для испытания ящиков на определение показателя сопротивления сжатию;

определением сопротивления ударам при свободном падении — по ГОСТ 18425;

определением сопротивления горизонтальному удару — по ГОСТ 25064.

* На территории Российской Федерации действует ГОСТ Р 50779.71—99.

5. ТРАНСПОРТИРОВАНИЕ И ХРАНЕНИЕ

5.1. Ящики и вспомогательные упаковочные средства транспортируют всеми видами транспорта в чистых, сухих, крытых транспортных средствах в соответствии с правилами перевозки грузов, действующими на соответствующем виде транспорта.

5.2. Допускается по согласованию с потребителем транспортирование кип без формирования в транспортные пакеты.

5.3. Ящики и вспомогательные упаковочные средства хранят в закрытых помещениях. Условия хранения — 2, 3 по ГОСТ 15150.

6. УКАЗАНИЯ ПО ЭКСПЛУАТАЦИИ

6.1. Ящики с упакованной продукцией должны быть укупорены.

Укупоривание ящиков производят оклеиванием клеевой лентой, обтягиванием металлической или полимерной лентой, склеиванием или сшивкой скобами между собой клапанов ящика (см. приложение 5).

Допускаются другие виды укупоривания ящиков с продукцией.

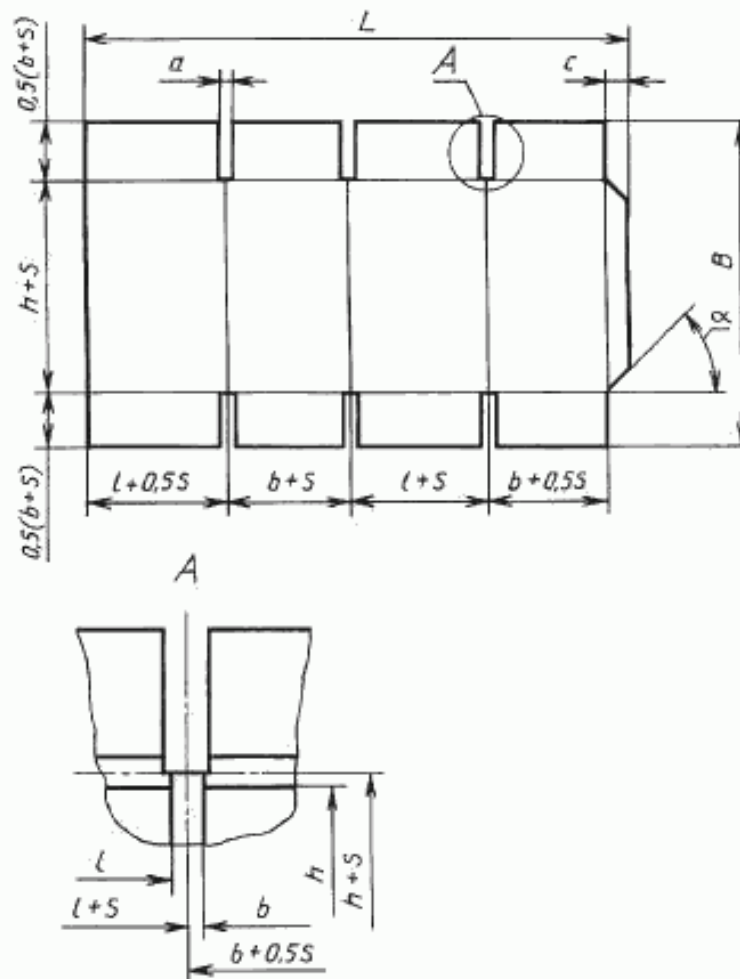
6.2. Ящики с упакованной продукцией укладывают в штабели без смещений.

7. ТРЕБОВАНИЯ РЕСУРСОСБЕРЕЖЕНИЯ И ЭКОЛОГИИ

7.1. В целях ресурсосбережения и исключения загрязнения окружающей среды отходы, образующиеся при изготовлении ящиков, и ящики, бывшие в употреблении, должны быть использованы для переработки в качестве макулатуры.

Раздел 7. (Введен дополнительно, Изм. № 2).

РАЗВЕРТКА ЯЩИКА ИСПОЛНЕНИЯ А



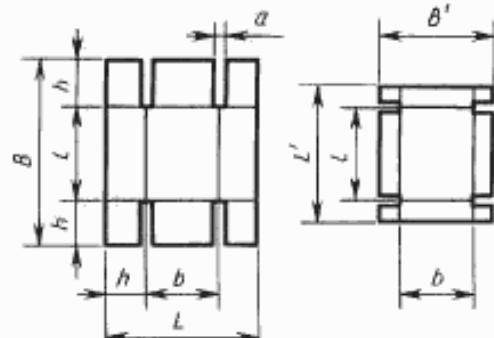
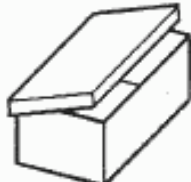
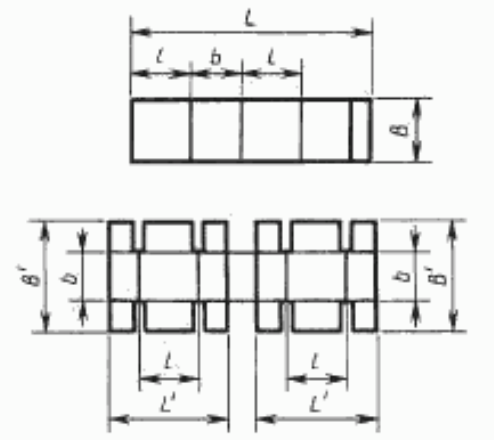

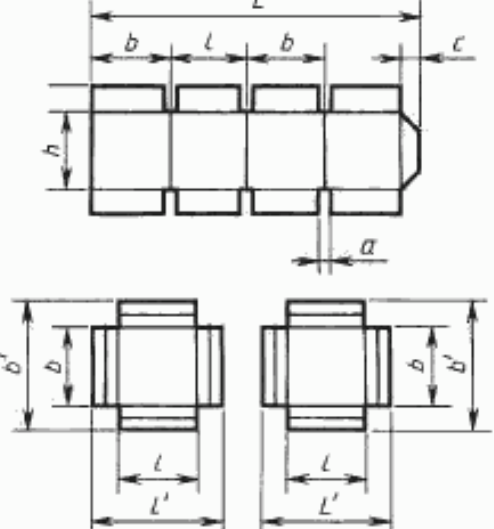
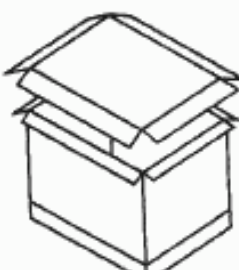
Условные обозначения внутренних размеров ящика

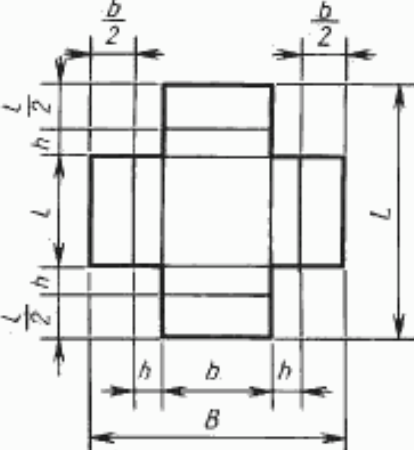

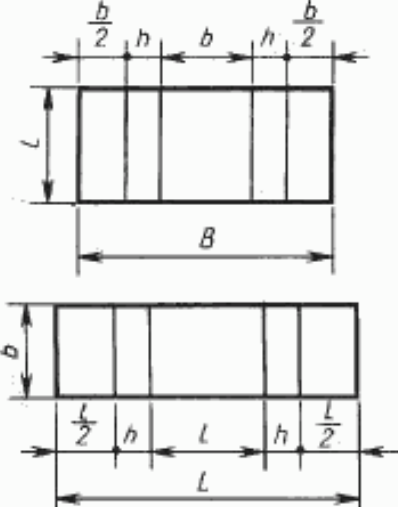

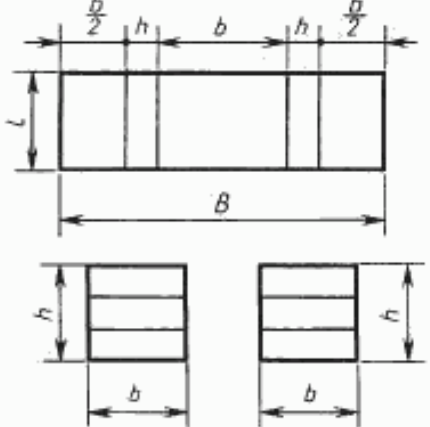
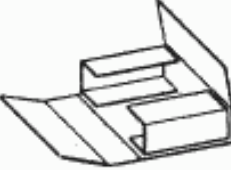
L — длина развертки, мм; B — ширина развертки, мм; l — длина ящика, мм; b — ширина ящика, мм;
 h — высота ящика, мм; a — 4—8 мм; c — 35—45 мм; α — не более 55° ; S — ширина картона, мм

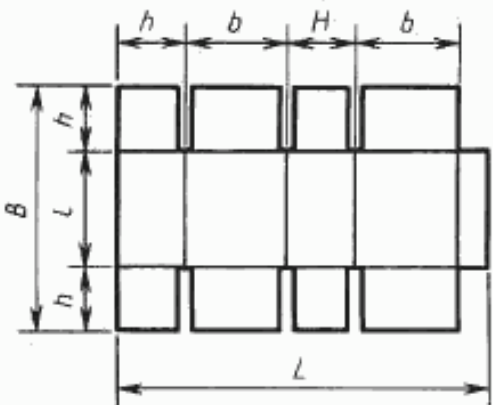
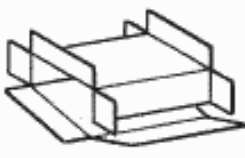
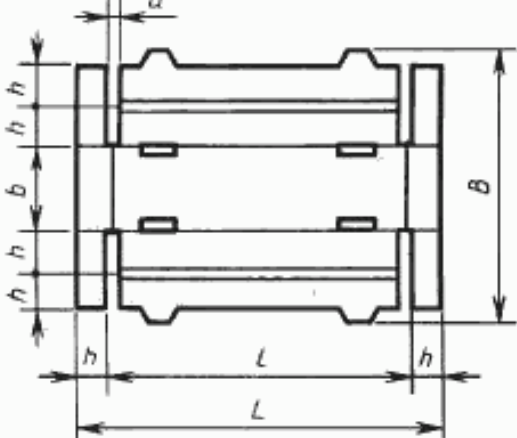
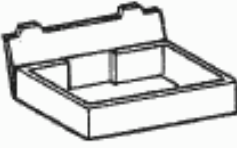
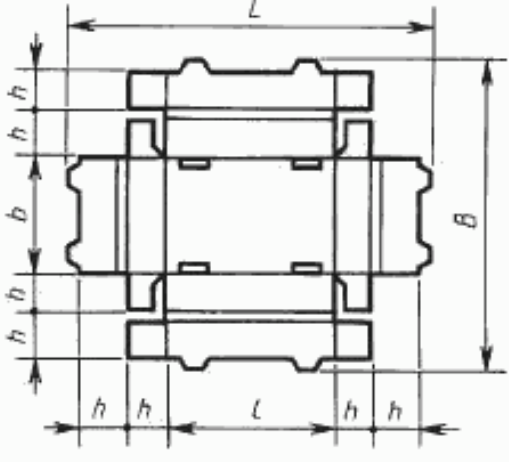

Черт. 9

ПРИЛОЖЕНИЕ 1. (Измененная редакция, Изм. № 1).

Таблица 5

Тип и характеристика ящика	Исполнение	Развертка ящика	Ящик в собранном виде Код по ЕСКД
1 — телескопический со съёмной крышкой, со сплошным дном	1.1	 <p style="text-align: center;">Черт. 10</p>	 <p style="text-align: center;">32 1324</p>
из двух корпусов, склеенных, сшитых	1.2	 <p style="text-align: center;">Черт. 11</p>	 <p style="text-align: center;">32 1321 32 1322</p>
со съёмной крышкой и дном, с цельным корпусом	1.3	 <p style="text-align: center;">Черт. 12</p>	 <p style="text-align: center;">32 1326</p>

Тип и характеристика ящика	Исполнение	Развертка ящика	Ящик в собранном виде Код по ЕСКД
2-оборотный складной из одной заготовки со стыкующимися наружными и внутренними клапанами	2.1	 <p style="text-align: center;">Черт. 13</p>	 <p style="text-align: center;">32 1323</p>
из двух заготовок со стыкующимися наружными и внутренними клапанами	2.2	 <p style="text-align: center;">Черт. 14</p>	 <p style="text-align: center;">32 1332</p>
из трех прямоугольных заготовок со стыкующимися наружными клапанами	2.3	 <p style="text-align: center;">Черт. 15</p>	 <p style="text-align: center;">32 1331</p>

Тип и характеристика ящика	Исполнение	Развертка ящика	Ящик в собранном виде Код по ЕСКД
из одной заготовки с перекрывающимися наружными клапанами	2.4	 <p style="text-align: center;">Черт. 16</p>	 <p style="text-align: center;">32 1335</p>
3—лотковый складной с боковыми усиленными стенками с клапанами в застежку с дном	3.1	 <p style="text-align: center;">Черт. 17</p>	 <p style="text-align: center;">32 1358</p>
с торцовыми усиленными стенками с клапанами в застежку с дном	3.2	 <p style="text-align: center;">Черт. 18</p>	 <p style="text-align: center;">32 1358</p>

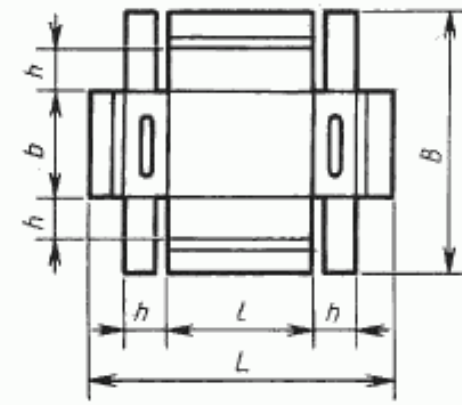
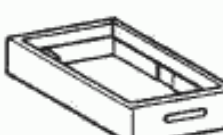
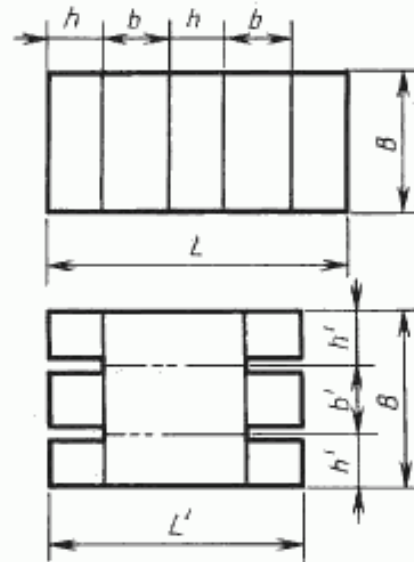

Тип и характеристика ящика	Исполнение	Развертка ящика	Ящик в собранном виде Код по ЕСКД
с клапанами без застежки с дном с отверстиями для ручек	3.3	 <p style="text-align: center;">Черт. 19</p>	 <p style="text-align: center;">32 1351</p>
4. Пенал из двух сшитых (склеенных) разверток	4.1	 <p style="text-align: center;">Черт. 20</p>	 <p style="text-align: center;">32 1343</p>

Таблица 6

Усилие сопротивле- ния ящиков сжатию (P), Н	Сопротивление торцовому сжатию гофрированного картона вдоль гофров, кН/м при значениях K, ящика, не менее														
	6	7	8	9	10	11	12	13	14	15	16	17	18	19	20
До 1000	3,3	2,8	2,4	2,2	2,2	2,2	2,2	2,2	2,2	2,2	2,2	2,2	2,2	2,2	2,2
1001—1250	4,1	3,5	3,1	2,7	2,5	2,2	2,2	2,2	2,2	2,2	2,2	2,2	2,2	2,2	2,2
1251—1500	4,9	4,2	3,8	3,3	3,0	2,7	2,5	2,3	2,2	2,2	2,2	2,2	2,2	2,2	2,2
1501—1750	5,7	4,9	4,3	3,8	3,4	3,1	2,9	2,6	2,5	2,3	2,2	2,2	2,2	2,2	2,2
	3,8	3,2													
1751—2000	6,6	5,6	4,9	4,3	3,9	3,6	3,3	3,0	2,8	2,6	2,5	2,3	2,2	2,2	2,2
	4,3	3,6	3,2												
2001—2250	7,4	6,3	5,5	4,9	4,4	4,0	3,7	3,4	3,2	3,0	2,8	2,6	2,5	2,3	2,2
	4,8	4,1	3,6	3,2											
2251—2500	8,2	7,0	6,1	5,5	4,9	4,5	4,1	3,8	3,5	3,3	3,1	2,9	2,7	2,6	2,5
	5,4	4,6	4,0	3,6	3,2										
2501—2750	9,0	7,7	6,8	6,0	5,4	4,9	4,6	4,2	3,8	3,6	3,4	3,2	3,0	2,8	2,7
	5,9	5,0	4,4	3,9	3,5	3,2									
2751—3000	9,8	8,4	7,4	6,6	5,8	5,4	4,9	4,6	4,2	3,9	3,7	3,5	3,3	3,1	3,0
	6,4	5,5	4,8	4,3	3,8	3,5	3,2								
3001—3250	10,6	9,1	8,0	7,1	6,3	5,8	5,4	4,9	4,6	4,3	4,0	3,8	3,6	3,4	3,2
	6,9	5,9	5,2	4,6	4,1	3,8	3,5	3,2							
3251—3500	11,5	9,8	8,6	7,6	6,8	6,3	5,7	5,3	4,9	4,6	4,3	4,0	3,8	3,6	3,4
	7,5	6,4	5,6	5,0	4,4	4,1	3,8	3,5	3,2						
3501—3750	12,3	10,5	9,2	8,2	7,3	6,7	6,1	5,7	5,3	4,9	4,6	4,3	4,1	3,9	3,7
	8,0	6,8	6,0	5,4	4,7	4,3	4,0	3,8	3,5	3,2					
3751—4000	13,1	11,2	9,8	8,7	7,7	7,2	6,6	6,1	5,6	5,2	4,9	4,6	4,4	4,1	3,9
	8,5	7,3	6,4	5,7	5,1	4,6	4,3	4,0	3,8	3,4	3,2				
4001—4250	13,5	11,9	10,4	9,3	8,3	7,6	7,0	6,4	6,0	5,6	5,2	4,9	4,6	4,4	4,2
	9,1	7,8	6,8	6,0	5,4	4,9	4,5	4,2	3,9	3,6	3,4	3,2			
4251—4500	14,7	12,6	11,0	9,8	8,8	8,0	7,4	6,8	6,3	5,9	5,5	5,2	4,9	4,6	4,4
	9,6	8,2	7,2	6,4	5,6	5,2	4,8	4,4	4,1	3,8	3,6	3,4	3,2		
4501—4750	15,6	13,3	11,6	10,4	9,3	8,5	7,8	7,2	6,7	6,2	5,8	5,5	5,2	4,9	4,7
	10,1	8,7	7,6	6,7	6,1	5,5	5,1	4,7	4,3	4,0	3,8	3,6	3,4	3,2	
4751—5000	16,4	14,0	12,3	10,9	9,8	8,9	8,2	7,6	7,0	6,6	6,1	5,8	5,5	5,2	4,9
	10,6	9,1	8,0	7,1	6,4	5,8	5,4	5,0	4,6	4,2	4,0	3,8	3,6	3,3	3,2

Таблица 7

Предельная масса груза в ящике, кг	Сопротивление продавливанию МПа (кгс/см ²) в числителе, удельное сопротивление разрыву по линии рилейки в поперечном направлении кН/м в знаменателе, при минимальном одном из размеров (длины, ширины и высоты) мм, не менее									
	до 125	125—150	151—175	176—200	201—225	226—250	251—275	276—300	301—325	326—350
7,5 до 10,0	1,1(11,0) 8	0,9(9,0) 6	0,9(9,0) 6	0,7(7,0) 4	0,7(7,0) 4	0,7(7,0) 4	0,7(7,0) 4	0,7(7,0) 4	0,7(7,0) 4	0,7(7,0) 4
11 » 15	1,3(13,0) 10	1,1(11,0) 8	0,9(9,0) 6	0,9(9,0) 6	0,9(9,0) 6	0,7(7,0) 4	0,7(7,0) 4	0,7(7,0) 4	0,7(7,0) 4	0,7(7,0) 4
16 » 20	1,5(15,0) 12	1,3(13,0) 10	1,1(11,0) 8	1,1(11,0) 8	0,9(9,0) 6	0,9(9,0) 6	0,9(9,0) 6	0,7(7,0) 4	0,7(7,0) 4	0,7(7,0) 4
21 » 25	1,7(17,0) 14	1,5(15,0) 12	1,3(13,0) 10	1,1(11,0) 8	1,1(11,0) 8	0,9(9,0) 6	0,9(9,0) 6	0,9(9,0) 6	0,9(9,0) 6	0,9(9,0) 6

Продолжение табл. 7

Предельная масса груза в ящике, кг	Сопротивление продавливанию МПа (кгс/см ²) в числителе, удельное сопротивление разрыву по линии рилетки в поперечном направлении кН/м в знаменателе, при минимальном одном из размеров (длины, ширины и высоты) мм, не менее									
	до 125	125—150	151—175	176—200	201—225	226—250	251—275	276—300	301—325	326—350
26 до 30	2,0(20,0)	1,7(17,0)	1,5(15,0)	1,3(13,0)	1,1(11,0)	1,1(11,0)	0,9(9,0)	0,9(9,0)	0,9(9,0)	0,9(9,0)
	16	14	12	10	8	8	6	6	6	6
31 * 35	2,0(20,0)	1,7(17,0)	1,5(15,0)	1,3(13,0)	1,1(11,0)	1,1(11,0)	1,1(11,0)	0,9(9,0)	0,9(9,0)	0,9(9,0)
	16	14	12	10	8	8	8	6	6	6
36 * 40	2,0(20,0)	1,7(17,0)	1,5(15,0)	1,3(13,0)	1,3(13,0)	1,1(11,0)	1,1(11,0)	0,9(9,0)	0,9(9,0)	0,9(9,0)
	16	14	12	10	10	8	8	6	6	6

Примечания:

1. Для ящиков, предназначенных для упаковывания продукции массой свыше 40 кг, а также для ящиков типов, приведенных в приложении 2, марку картона определяют экспериментально.

2. Ящики, у которых минимальный размер превышает 350 мм, определяют по 350 мм.

3. Ширина обечайки в миллиметрах должна быть не менее 0,8 наружной ширины ящика.

4. Ящики, у которых плоские слои гофрированного картона вырабатывают по ГОСТ 7420, с добавлением в композиции коротковолокнистого сырья (одубина, тростник, листовая целлюлоза), допускается изготовлять из картона с показателями на одну марку ниже предусмотренных табл. 7.

Коэффициент K_1 вычисляют по формуле

$$K_1 = \left(\frac{F}{L} + \frac{l}{b} + \frac{b}{h} \right),$$

где F — площадь основания ящика, равная $(b \times l)$, см²;

L — периметр ящика, равный $2(b+l)$, см;

l, b, h — внутренние размеры ящика (соответственно — длина, ширина, высота), см.

При K_1 менее 6, сопротивление торцовому сжатию определяют по 6,0; K_1 более 20,0 — по 20,0.

С промежуточными значениями K_1 до 0,5 — по меньшему значению; равному 0,5 и выше — по большему.

При усилении сопротивления ящиков сжатию свыше 5000 Н, а также ящиков телескопических, футлярных типов и лотков величина торцового сжатия определяется экспериментально.

В числителе указана величина сопротивления торцовому сжатию для изготовления ящиков без применения комплектующих изделий.

В знаменателе указана величина сопротивления торцовому сжатию гофрированного картона для изготовления ящиков с применением комплектующих изделий (черт. 22—27).

При промежуточных значениях показателя сопротивления торцовому сжатию до 0,5 устанавливают марку по меньшему значению; более 0,5 — по большему.

При одинаковом значении показателя сопротивления торцовому сжатию 3- и 5-слойного гофрированного картона 5-слойный картон используют при наличии требования к упаковываемой продукции, маркированной «Хрупкое. Осторожно».

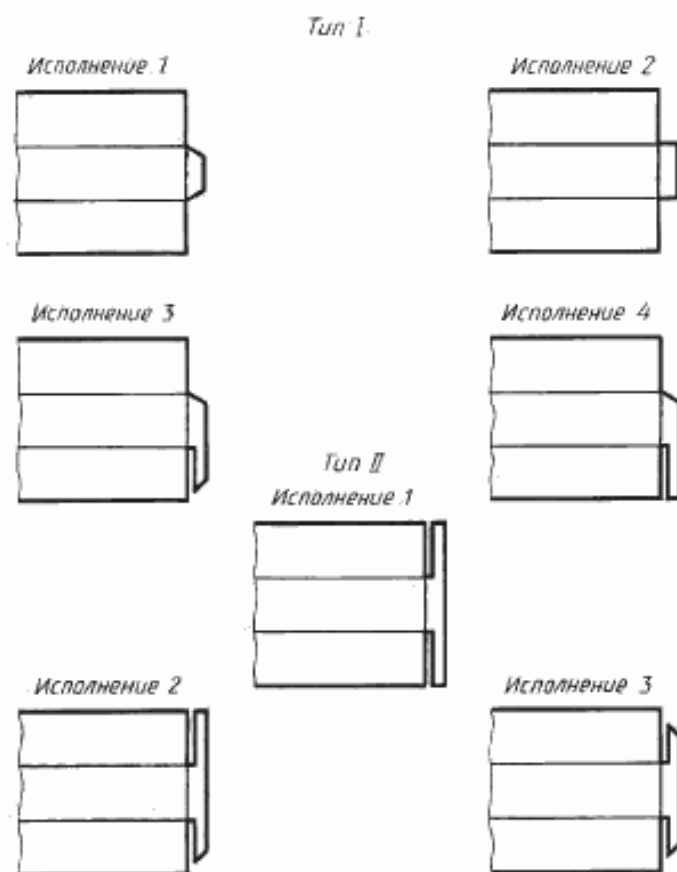
Усилие сопротивления сжатию (P) ящиков, в которых плоские слои гофрированного картона вырабатывают по ГОСТ 7420 с добавлением в композиции коротковолокнистого сырья (одубина, тростник, листовая целлюлоза), рассчитывают по п. 2.2.4 при коэффициенте запаса прочности (K), равном 1,5.

Таблица 8

Наименование показателя	Норма для трехслойного гофрированного картона с дублированным гофрированным слоем картона марки		
	ДГС-1	ДГС-2	ДГС-3
Масса картона площадью 1 м ² , г	780—1150	780—1150	760—1130
Толщина, мм	4,0—5,0	4,0—5,0	4,0—5,0
Сопротивление торцовому сжатию вдоль гофров, кН/м, не менее	8,0	7,0	5,0
Сопротивление продавливанию (абс.), мПа, не менее	1,4	1,3	1,1
Сопротивление расслаиванию, кН/м, не менее	0,2	0,2	0,2
Влажность, %	6—12	6—12	6—12

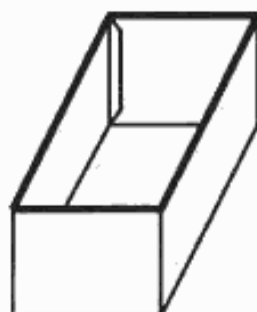
ПРИЛОЖЕНИЕ 3. (Измененная редакция, Изм. № 2).

ПРИМЕРЫ ИСПОЛНЕНИЙ СОЕДИНИТЕЛЬНОГО КЛАПАНА



ВСПОМОГАТЕЛЬНЫЕ УПАКОВОЧНЫЕ СРЕДСТВА

Обечайка



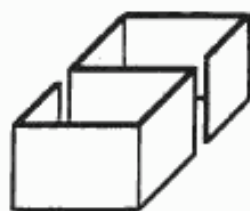
Черт. 21

Вкладыш



Черт. 22

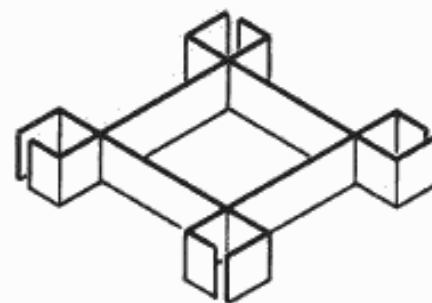
Перегордки



Черт. 23



Черт. 24



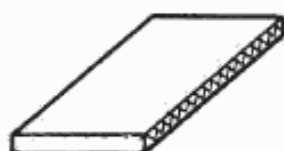
Черт. 25

Решетки

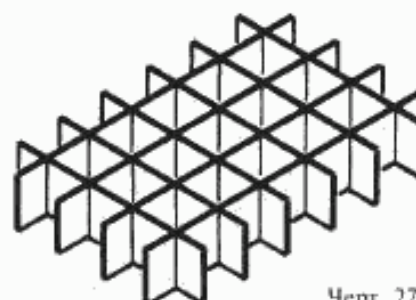


Черт. 26

Прокладка

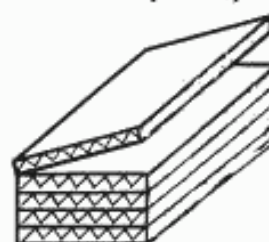


Черт. 28



Черт. 27

Амортизатор

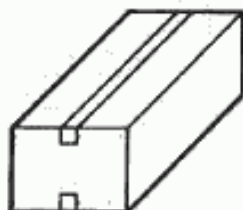


Черт. 29

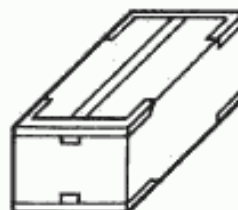
ПРИЛОЖЕНИЕ 5. (Измененная редакция, Изм. № 2).

ПРИМЕРЫ УКУПОРИВАНИЯ ЯЩИКОВ С ПРОДУКЦИЕЙ

Оклейка клеевой лентой

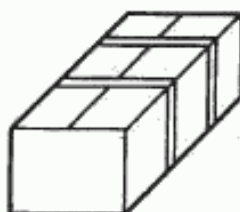


Черт. 30



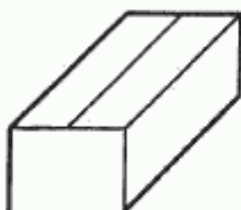
Черт. 31

Обтягивание лентой

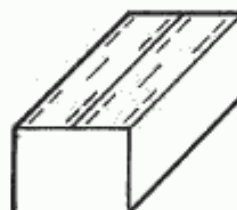


Черт. 32

Склеивание и сшивка клапанов между собой



Черт. 33



Черт. 34

ТРЕБОВАНИЯ БЕЗОПАСНОСТИ

7.1. Ящики из гофрированного картона нетоксичны, в обращении безопасны. Ящики являются горючим материалом, пожароопасны.

При хранении ящики следует защищать от источника нагревания и соблюдать правила пожарной безопасности.

При загорании ящики следует тушить любыми средствами пожаротушения.

7.2. Производство ящиков связано с применением слаботоксичных и пожароопасных материалов.

Изготавливать ящики следует в помещениях, оборудованных местной и общеобменной приточно-вытяжной вентиляцией.

Помещения должны соответствовать санитарным нормам и нормам пожароопасности СНиП П-92—76, ГОСТ 12.1.005, ГОСТ 12.1.007.

Производство ящиков должно быть обеспечено техническими средствами контроля за воздушной средой в рабочей зоне.

7.3. При изготовлении ящиков выделяется бумажная пыль с частицами силикатного клея, содержащего силикат натрия. Предельно допустимая концентрация бумажной пыли в воздухе рабочей зоны производственных помещений — 6,0 мг/м³. Превышение предельно допустимой концентрации бумажной пыли оказывает раздражающее действие на слизистые оболочки дыхательных путей.

Бумажная пыль способна к возгоранию от источников открытого огня.

7.4. При использовании в производственных условиях (при высыхании) непластифицированной поливинилацетатной дисперсии происходят выделение в воздух винилацетата и уксусной кислоты. При использовании пластифицированной дисперсии дополнительно выделяется пластификатор — дибутилфталат.

Предельно допустимые концентрации в воздухе рабочей зоны:

винилацетата — 10 мг/м³; уксусной кислоты — 5 мг/м³; дибутилфталата — 0,5 мг/м³.

Превышение предельно допустимой концентрации вызывает раздражение слизистой оболочки верхних дыхательных путей и глаз. Винилацетат обладает общетоксическим действием.

7.5. Флексографические краски, используемые для печати на ящиках, являются пожароопасным и слаботоксичным продуктом из-за наличия в них диэтиленгликоля и аммиака.

Температура вспышки диэтиленгликоля 147 °С; температура воспламенения 163 °С.

Предельно допустимые концентрации в рабочей зоне:

диэтиленгликоля — 0,2 мг/м³; аммиака — 0,2 мг/м³.

Превышение предельно допустимых концентраций диэтиленгликоля и аммиака оказывает общетоксическое действие.

7.6. Методы контроля показателей, в том числе предельно допустимых концентраций вредных веществ в рабочей зоне, должны соответствовать предусмотренным документацией, утвержденной органами здравоохранения и санитарно-эпидемиологического надзора.

ПРИЛОЖЕНИЕ 7. (Введено дополнительно, Изм. № 2).

ИНФОРМАЦИОННЫЕ ДАННЫЕ

1. РАЗРАБОТАН Государственным комитетом СССР по материально-техническому снабжению
РАЗРАБОТЧИКИ
В. В. Антонов, И. М. Рудин, Л. П. Макагон, П. Н. Варащов, З. И. Глумова
2. УТВЕРЖДЕН И ВВЕДЕН В ДЕЙСТВИЕ Постановлением Государственного комитета СССР по управлению качеством продукции и стандартам от 21.09.90 № 2543
3. Изменение № 2 ГОСТ 9142—90 Принято Межгосударственным советом по стандартизации, метрологии и сертификации (протокол № 10 от 04.10.96)
За принятие изменения проголосовали:

Наименование государства	Наименование национального органа по стандартизации
Азербайджанская Республика	Азгосстандарт
Республика Армения	Армгосстандарт
Республика Белоруссия	Госстандарт Белоруссии
Республика Казахстан	Госстандарт Республики Казахстан
Киргизская Республика	Киргизстандарт
Республика Молдова	Молдовастандарт
Российская Федерация	Госстандарт России
Республика Таджикистан	Таджикгосстандарт
Туркменистан	Главная государственная инспекция Туркменистана
Украина	Госстандарт Украины

4. ВЗАМЕН ГОСТ 9142—84

5. ССЫЛОЧНЫЕ НОРМАТИВНО-ТЕХНИЧЕСКИЕ ДОКУМЕНТЫ

Обозначение НТД, на который дана ссылка	Номер пункта, подпункта, приложения	Обозначение НТД, на который дана ссылка	Номер пункта, подпункта, приложения
ГОСТ 12.1.005—88	Приложение 7	ГОСТ 15150—69	5.3
ГОСТ 12.1.007—76	Приложение 7	ГОСТ 18211—72	2.2.3; 4.7
ГОСТ 427—75	4.6	ГОСТ 18242—72	3.5
ГОСТ 3282—74	2.3.6	ГОСТ 18425—73	2.2.3; 4.7
ГОСТ 7376—89	1.4; 2.3.1; 2.3.2; 2.3.3; 2.3.4	ГОСТ 18992—80	2.3.7
ГОСТ 7420—89	Приложение 3	ГОСТ 21140—88	1.2
ГОСТ 7502—98	4.6	ГОСТ 21798—76	4.1
ГОСТ 10234—77	2.3.6	ГОСТ 25014—81	2.2.3; 4.7
ГОСТ 14192—96	2.5.1; 2.5.2	ГОСТ 25064—81	2.2.3; 2.2.6; 4.7

6. Ограничение срока действия снято по протоколу № 7—95 Межгосударственного совета по стандартизации, метрологии и сертификации (ИУС 11—95)

7. ИЗДАНИЕ (август 2004 г.) с Изменениями № 1, 2, утвержденными в мае 1994 г., июне 1997 г. (ИУС 8—94, 9—97)

Редактор *М.И. Максимова*
Технический редактор *Н.С. Гришанова*
Корректор *Е.Ю. Митрофанова*
Компьютерная верстка *Л.А. Круговой*

Изд. лиц. № 02354 от 14.07.2000. Подписано в печать 24.08.2004. Усл. печ. л. 2,79. Уч.-изд. л. 2,40. Тираж 124 экз. С 3438. Зак. 743.

ИПК Издательство стандартов, 107076 Москва, Колодезный пер., 14.

<http://www.standards.ru> e-mail: info@standards.ru

Набрано в Калужской типографии стандартов.

Отпечатано в филиале ИПК Издательство стандартов — тип. «Московский печатник», 105062 Москва, Лялин пер., 6.

Пар № 080102

Изменение № 3 ГОСТ 9142—90 Ящики из гофрированного картона. Общие технические условия

Принято Межгосударственным советом по стандартизации, метрологии и сертификации по переписке (протокол № 16 от 02.03.2004)

Зарегистрировано Бюро по стандартам МГС № 4883

За принятие изменения проголосовали национальные органы по стандартизации следующих государств: AZ, AM, BY, GE, KZ, KG, MD, RU, TJ, TM, UZ, UA [коды альфа-2 по МК (ИСО 3166) 004]

Дату введения в действие настоящего изменения устанавливают указанные национальные органы по стандартизации

Раздел 1а. Второй абзац исключить;

дополнить абзацами:

«Ящики, предназначенные для упаковывания опасных грузов, должны соответствовать требованиям ГОСТ 26319.

Стандарт применяют при разработке нормативных документов на ящики для упаковывания продукции конкретных видов».

Пункт 1.1 изложить в новой редакции (кроме табл. 1):

«1.1. Типы и исполнения ящиков приведены в табл. 1 и приложениях 1 и 2.

Допускается, по согласованию с потребителем, изготавливать ящики других типов с различными конструктивными элементами».

Пункт 1.6. Четвертый абзац. Заменить значения для обозначений: *a*- 4—8 мм на 4—10 мм; *c*- 35—45 мм на 20—50 мм.

Пункт 2.2.13. Последний абзац изложить в новой редакции:

«Допускается по согласованию с потребителем в нормативных документах или чертежах на ящики для продукции конкретных видов устанавливать другие расстояния между скобами».

Пункты 2.2.16, 2.5.1 изложить в новой редакции:

«2.2.16. Допускается по согласованию с потребителем наносить на наружную и внутреннюю поверхности ящиков художественное оформление в соответствии с образцом-эталоном или оригинал-макетом.

Требования к содержанию и качеству печати устанавливают в нормативных документах на ящики для продукции конкретных видов по согласованию с потребителем.

2.5.1. На каждый ящик наносят маркировку, характеризующую тару, по ГОСТ 14192. Допускается наносить на один из наружных или внутренних клапанов ящика маркировку, характеризующую тару и содержащую: - товарный знак и (или) наименование предприятия-изготовителя.

По согласованию с потребителем допускается на ящики наносить другую информацию».

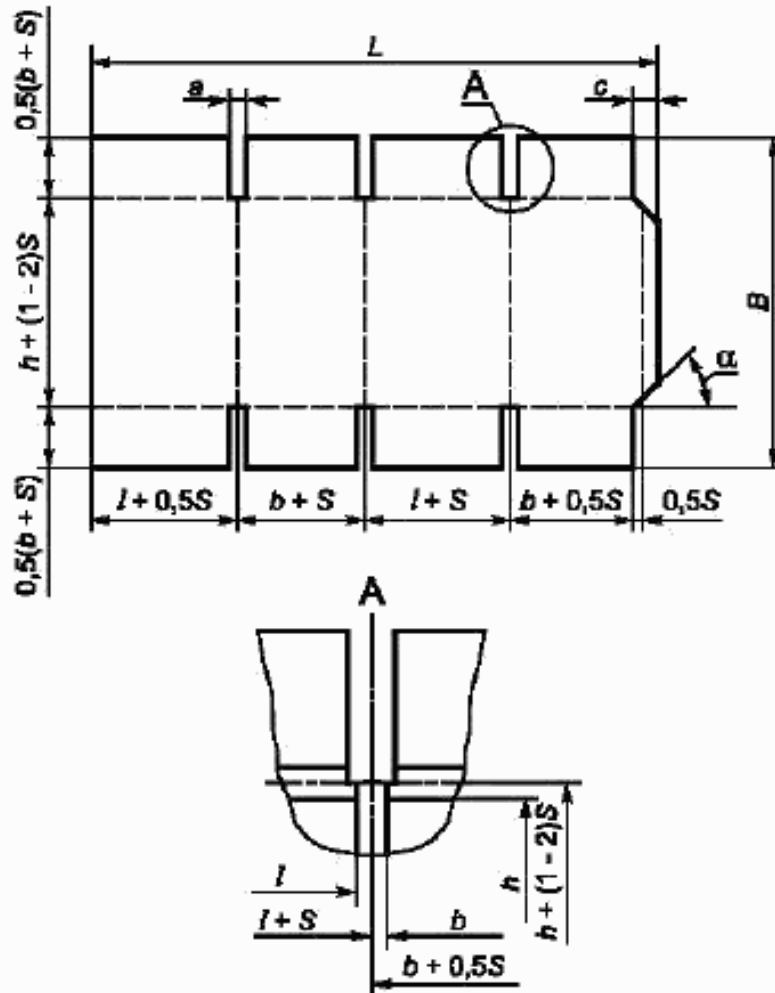
(Продолжение см. с. 58)

(Продолжение изменения № 3 к ГОСТ 9142—90)

Пункт 2.5.2 дополнить абзацем:

«По согласованию с потребителем допускается наносить транспортную маркировку на одну из сторон транспортного пакета или кипы».

РАЗВЕРТКА ЯЩИКА ИСПОЛНЕНИЯ А



Условные обозначения размеров ящика

L — длина развертки, мм; B — ширина развертки, мм;
 l , b , h — внутренние размеры ящика (длина, ширина, высота), мм; S — толщина картона, мм; a — 4—10 мм;
 c — 20—50 мм; α — не более 55°

Черт. 9

(Продолжение см. с. 59)

(Продолжение изменения № 3 к ГОСТ 9142—90)

Пункт 2.6.1 дополнить абзацем:

«Допускается по согласованию с потребителем упаковывать в кипы ящики и (или) вспомогательные упаковочные средства разных размеров».

Пункт 3.1. Второй — последний абзацы изложить в новой редакции:

«В документе о качестве указывают:

- товарный знак и (или) наименование предприятия-изготовителя и его юридический адрес;
- наименование продукции;
- наименование страны-изготовителя;
- дату изготовления;
- тип, исполнение и размеры ящика;
- обозначение нормативного документа, по которому изготовлены ящики для продукции конкретного вида;
- штамп отдела технического контроля;
- информацию о возможности утилизации ящиков после их использования.

Допускается по согласованию с потребителем в документе о качестве указывать другую информацию».

Пункт 4.1. Заменить слова: «по режиму 6 ГОСТ 21798 в течение 24 ч» на

«при температуре плюс 23 °С и относительной влажности 50 % (режим 7 ГОСТ 21798) в течение 24 ч».

Пункт 4.6. Исключить ссылку на пункт: 1.3.

Пункт 5.3 изложить в новой редакции:

«5.3. Ящики и вспомогательные упаковочные средства хранят в закрытых помещениях, защищенных от атмосферных осадков и почвенной влаги. Условия хранения — от минус 14 °С до плюс 40 °С и относительной влажности воздуха 25—70 %».

Раздел 6 дополнить пунктом — 6.1а (перед п. 6.1):

«6.1а. Перед использованием ящики и вспомогательные упаковочные средства выдерживают в производственном помещении 4—6 ч»;

дополнить пунктом — 6.3:

«6.3. Гарантийный срок хранения ящиков устанавливают в нормативных документах на ящики для продукции конкретных видов».

Приложение 1. Чертеж 9 заменить новым (см. с. 58).

Информационные данные. Пункт 6. Заменить ссылку: ГОСТ 7502—89 на ГОСТ 7502—98;

исключить ссылку и номер пункта: ГОСТ 15150—69, 5.3; дополнить ссылкой и номером пункта: ГОСТ 26319—84, 1а.

(ИУС № 6 2005 г.)

к ГОСТ 9142—90 Ящики из гофрированного картона. Общие технические условия

В каком месте	Напечатано	Должно быть
Пункт 6.1. Второй абзац	см. приложение 5	см. приложение 6

См. Изменение № 3, ИУС 6—2005

Пункт 2.5.1. Последний абзац	допускается на ящики наносить другую информацию	допускается не наносить маркировку на ящики или наносить другую информацию
------------------------------	---	--

(ИУС № 10 2005 г.)